

計測時の各種センサからの入力信号に含まれるノイズ成分を、内蔵のローパスフィルタ回路により低減<sup>※1</sup>させる事ができます。

- ・ 電圧 (センサ出力電圧)、熱電対<sup>※2</sup>等広範囲のアナログ入力に使用が可能です。
- ・ 接続はワンタッチ式端子のため、簡単です。
- ・ 入力、出力とも極性は有りません<sup>※3</sup>。



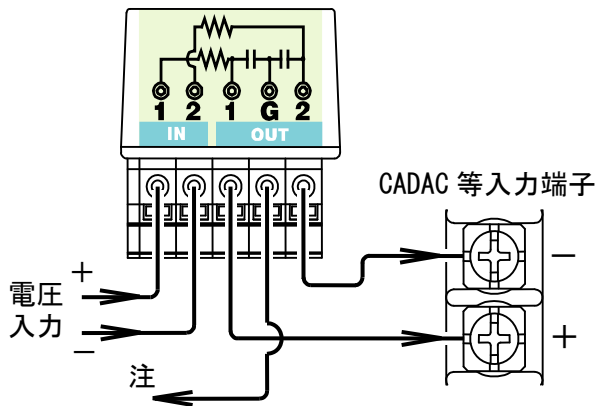
※1 全てのノイズに対し効果を保証するものではありません。状況により効果が得られない場合もあります。

※2 熱電対入力の場合は、コンデンサのみによるフィルタ回路となります。

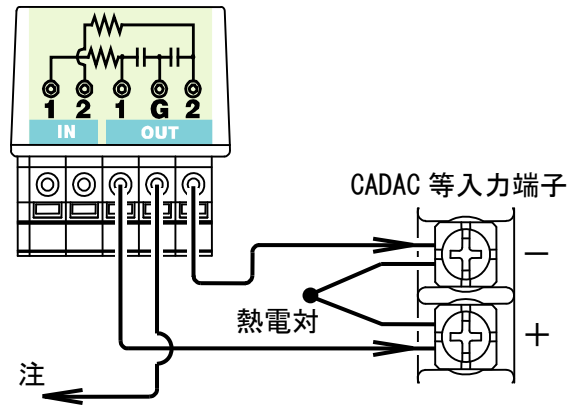
※3 ローパスフィルタ回路使用時は、入力側に接続された極性が出力側の同番号に反映されます。

## 接続例

a. 電圧入力



b. 熱電対入力



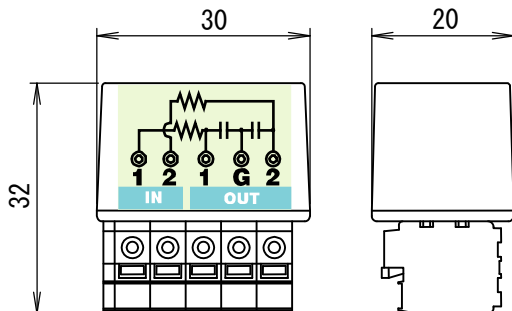
注) ノイズの状況により、大地アース、器機FG等に接続します。

## 仕様

- ・ 性能 : 右グラフ参照 (但し、室温 25°Cでの電圧入力時における代表的特性値)
- ・ 定格電圧 : 15V
- ・ 使用温湿度範囲

: -10~+60°C・10~90%RH  
(但し、結露なき事)

- ・ 外形寸法 : 30 (W) × 32 (D) × 20 (H)



- ・ 重量 : 15g 以下
- ・ その他 : 腐食性ガス、極端な粉塵等無き事

周波数特性グラフ

