

熱電対他各種センサによる計測時、本フィルタを使用する事により入力信号に含まれるノイズ成分を低減*させる事ができます。

- ・ 電圧 (センサ出力電圧)、熱電対等広範囲のアナログ入力に使用が可能です。
- ・ 接続はワンタッチ式端子のため、簡単です。
- ・ 入力、出力とも極性は有りません。

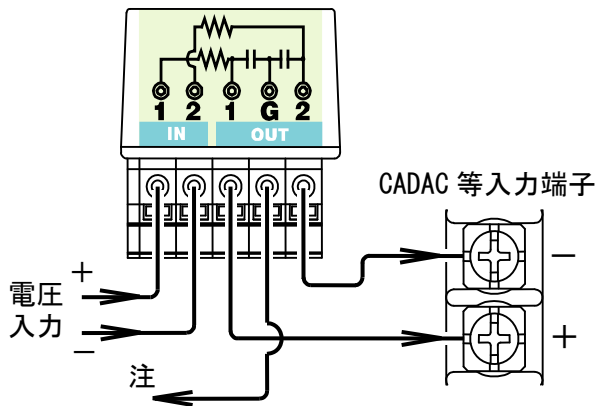


但し、入力側に接続された極性が、出力側の同じ番号に反映されます。

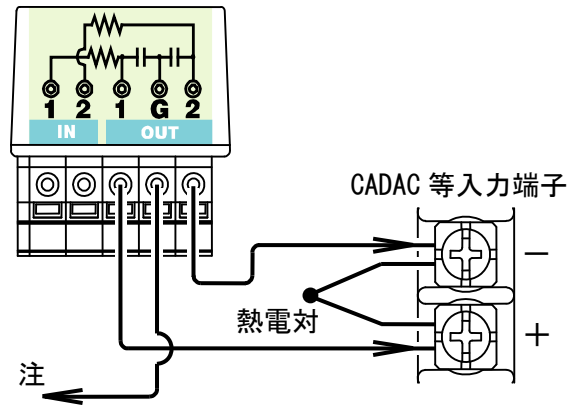
*全てのノイズに対して効果を保証するものではありません。ノイズによっては著しい効果が得られない場合もあります。

接続例

a. 電圧入力



b. 熱電対入力



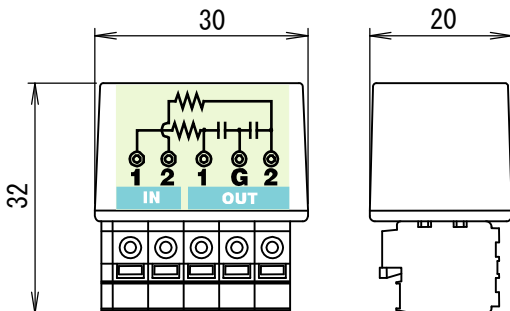
注) ノイズの状況により、大地アース、器機FG等に接続します。

仕様

- ・ 性能 : 右グラフ参照 (但し、室温 25°Cでの電圧入力時における代表的特性値)
- ・ 定格電圧 : 15V
- ・ 使用温湿度範囲

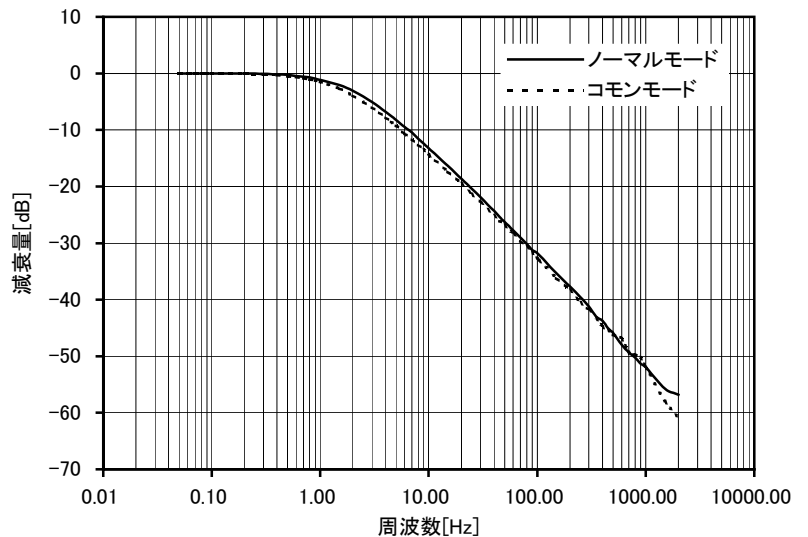
: -10~+60°C · 10~90%RH
(但し、結露なき事)

- ・ 外形寸法 : 30 (W) × 32 (D) × 20 (H)



- ・ 重量 : 15g 以下
- ・ その他 : 腐食性ガス、極端な粉塵等無き事

周波数特性グラフ



江藤電気株式会社

<http://www.etodenki.co.jp>

本社・工場 〒181-0004 東京都三鷹市新川 1-16-10

お問い合わせは

e-mail : info@etodenki.co.jp

東京 Tel 03-3305-2211 Fax 03-3305-2220